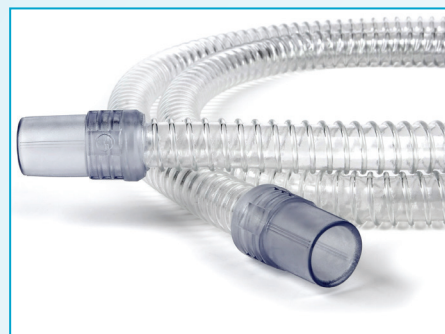


Homecare-Beatmungssysteme



Hochwertige, innen glatte Beatmungssysteme für die gängigen Homecare-Beatmungsgeräte



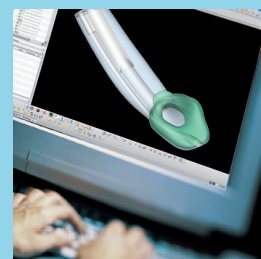
Qualität. Innovation. Service

Seit mehr als 30 Jahren ist Intersurgical einer der führenden Hersteller von Einwegprodukten für die Anästhesie- und Intensivmedizin. Wir bieten flexible Patientenlösungen für Airway Management, Anästhesie, Sauerstofftherapie sowie Intensiv- und Homecare-Anwendungen.

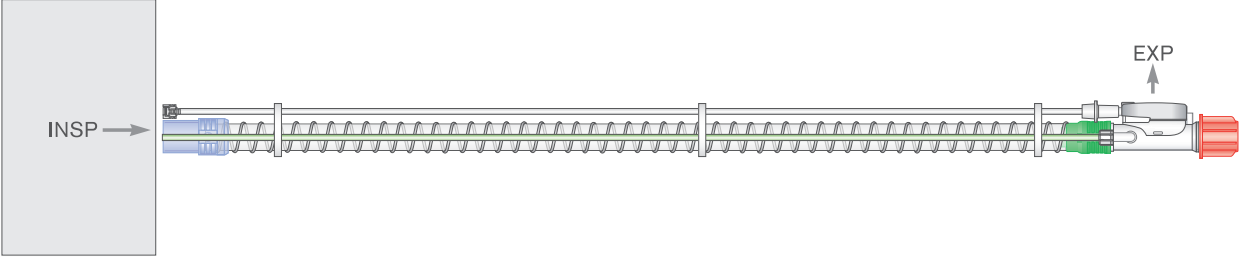

Durch Spezialisierung auf diese Produktfelder umfasst unser Angebot ein modulares System für diverse klinische Applikationen.

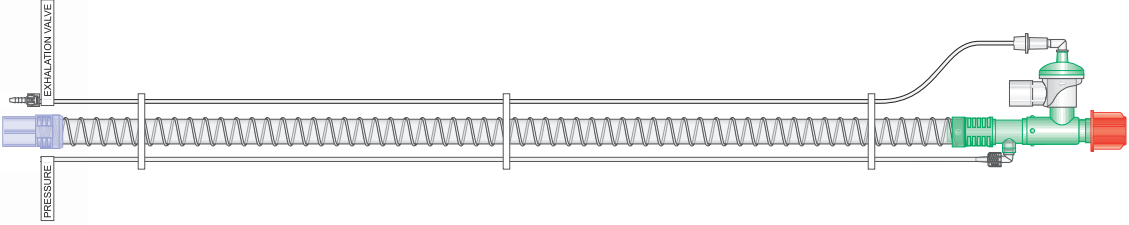

Intersurgical setzt hohe Standards in Design, Innovation, Qualität und Kundenbetreuung. Die Anwendung fortschrittlicher Technologien von der Produktentwicklung bis zur Fertigung resultiert in hochwertigen und wirtschaftlichen Produkten, die sowohl den Bedürfnissen der Anwender als auch wechselnden klinischen Anforderungen entsprechen.

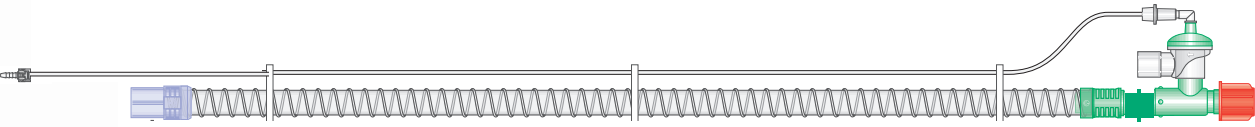

Alle unsere Produkte entsprechen den relevanten BS, ISO und EN Standards. Intersurgical ist bestrebt, Umweltbelastungen durch neuartige Materialien und Produktionsverfahren zu verringern und bietet ein stetig wachsendes Sortiment PVC-freier Produkte an.



Systeme für Saima Integra, Saima Ultra, Hoffrichter Carat, ResMed VS III

		
5190000	System 1.8m/ Steuerschläuche 2.0m	 25

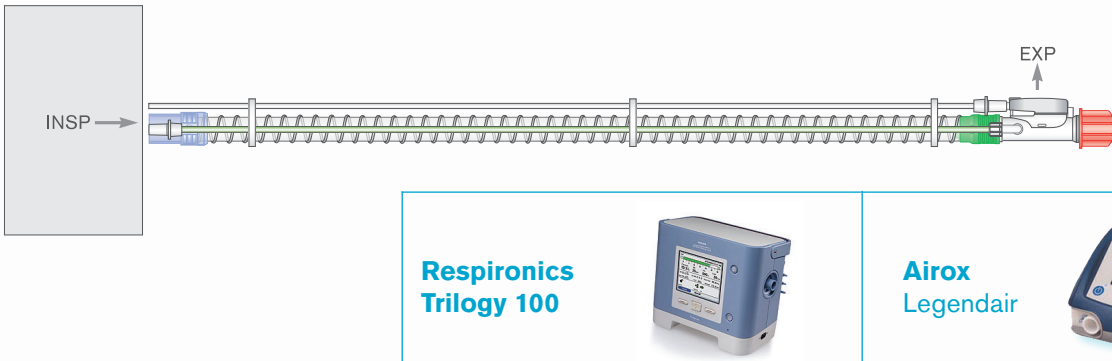
		
5083002	System 1.8m/ Steuerschläuche 2.0m, Ventil MK1, mit Druckmessleitung	 10


		
5191002	System 1.8m/ Steuerschläuche 2.0m, Ventil MK1, ohne Druckmessleitung	 25

Alle auf dieser Seite abgebildeten Systeme sind kompatibel mit:

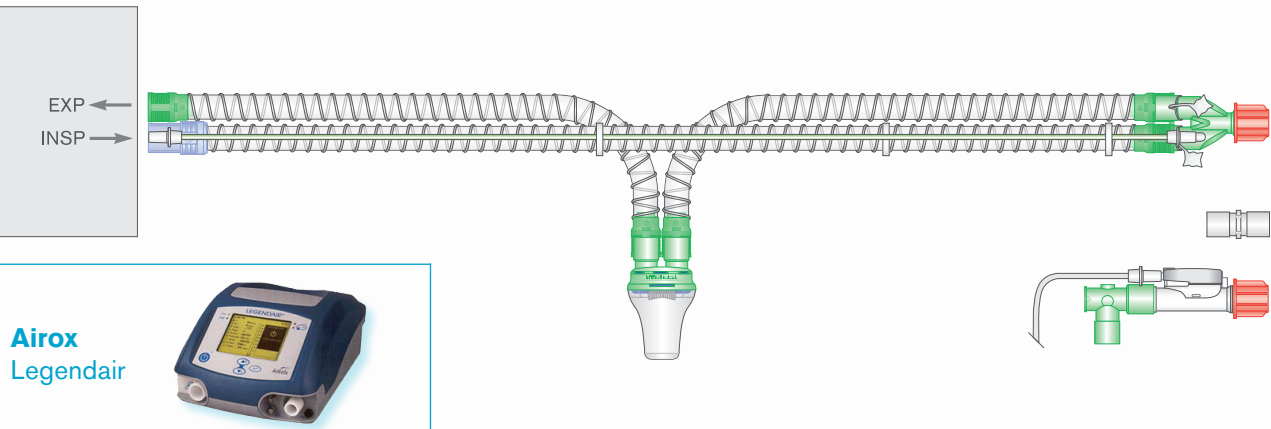
<p>Saima Integra</p> 	<p>Saima Ultra</p> 	<p>Hoffrichter Carat</p> 	<p>ResMed VS</p> 
---	---	--	---


System für Respirationics Trilogy 100, Airox Legendair



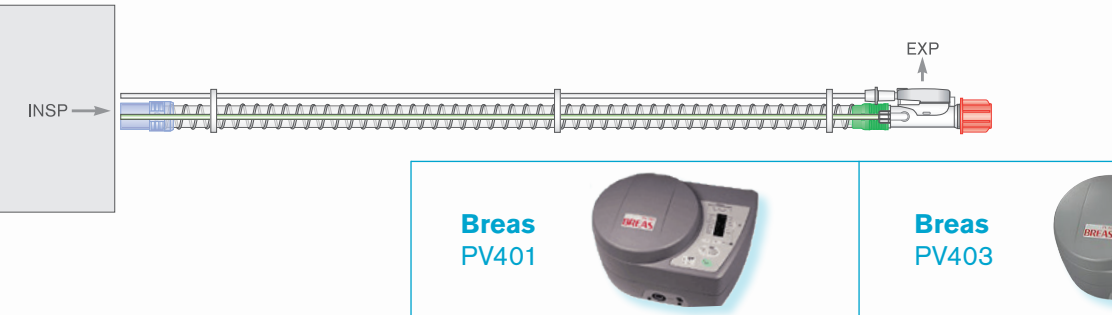
5191000	System 1.8m / Steuerschläuche 2.0m	 25
----------------	------------------------------------	--


Zweischlauch-System für Airox Legendair



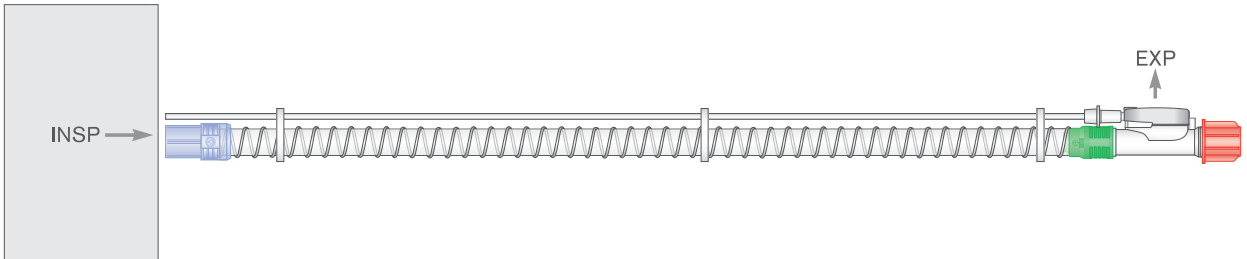





5192000	Zweischlauchsystem 1.8m mit Wasserfalle & Ausatemventil auf Geräteseite	 20
----------------	---	--

System für Breas PV401, Breas PV403

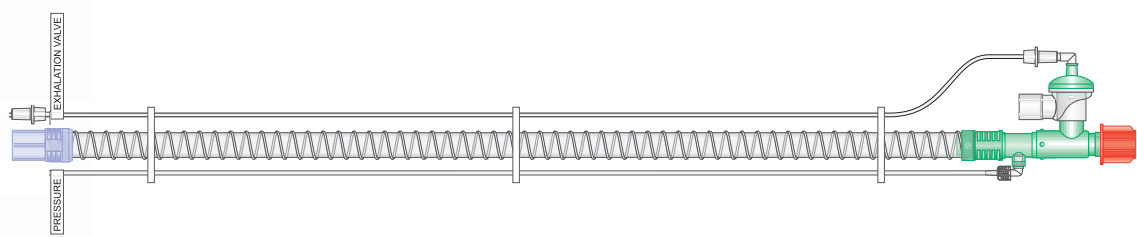






5193000	System 1.8m / Steuerschläuche 2.0m	 25
----------------	------------------------------------	--

System für Saime Helia S, Breas PV501, Taema Neftis, Breas Vivo 50

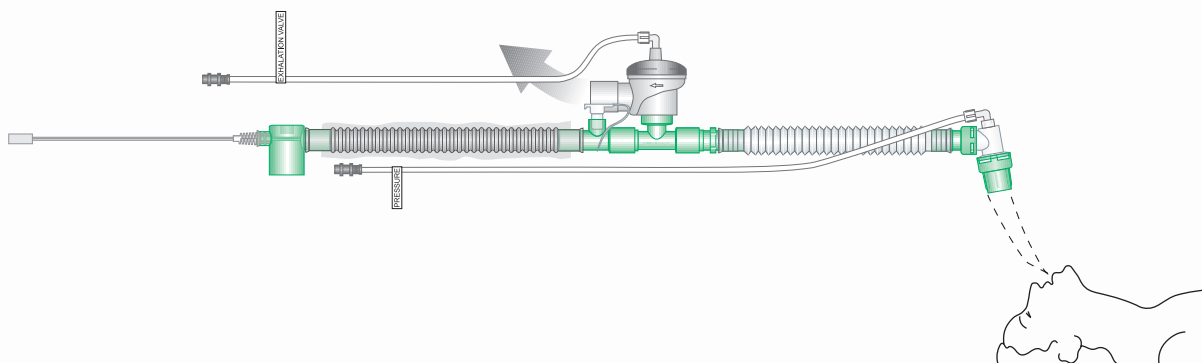
			
<p>Saime Helia S</p> 	<p>Breas PV</p> 	<p>Taema</p> 	<p>Breas Vivo</p> 
<p>5194000</p>	<p>System 1.8m/ Steuerschläuche 2.0m</p>		 25

System für ResMed Elisée 350, 250, 150

			
<p>ResMed Elisée 350</p> 	<p>ResMed Elisée 250</p> 	<p>ResMed Elisée 150</p> 	
<p>5083004</p>	<p>System 1.8m/Steuerschläuche 2.0m, Ventil MK 1</p>		 10

Weitere Beatmungssysteme

Beatmungssystem Flextube mit Exhalationsventil & Heizung

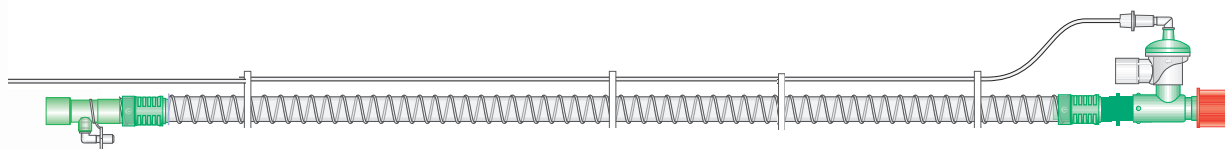


2088000

System 1.8m / Steuerschläuche 2.0m, Ventil MK1, Heizleitung

 10

Beatmungssystem Smoothbore mit Exhalationsventil

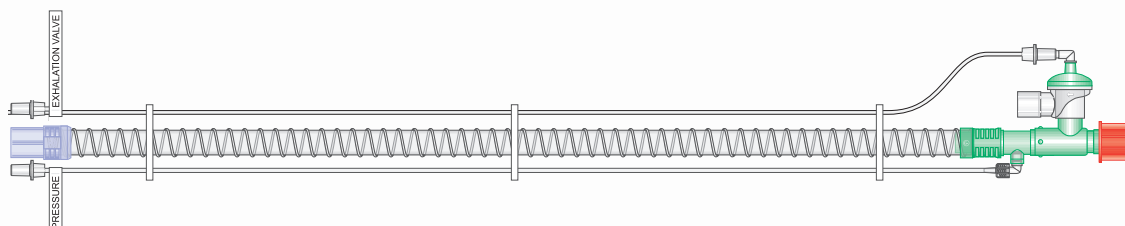


5013005

System 1.8m / Steuerschläuche 2.0m, Ventil MK1

 25

Beatmungssystem Smoothbore mit Exhalationsventil

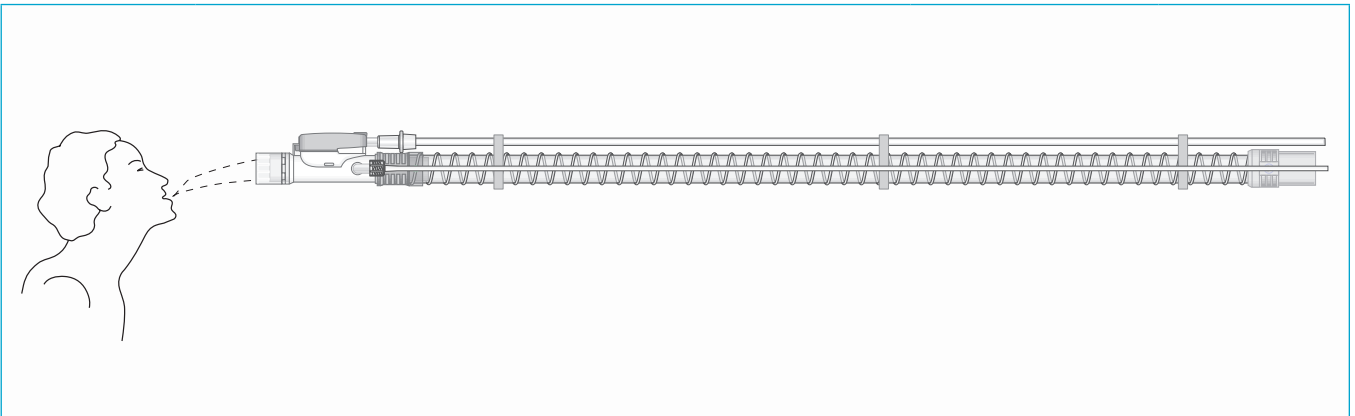


5083000

System 1.8m / Steuerschläuche 2.0m, Ventil MK1

 10

Beatmungssystem Smoothbore mit Exhalationsventil



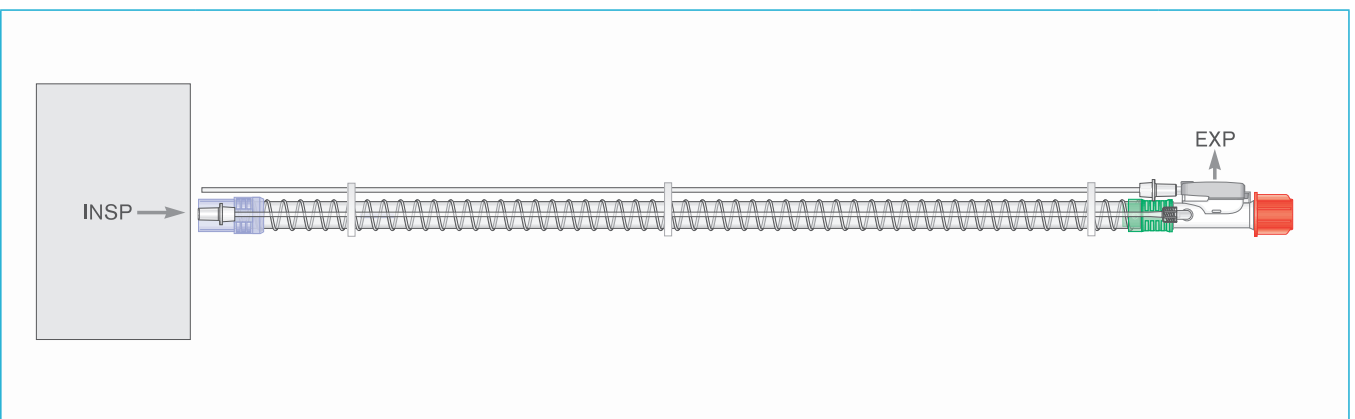
5183001

System 1.8m / Steuerschläuche 2.0m



10

Beatmungssystem Smoothbore mit Exhalationsventil



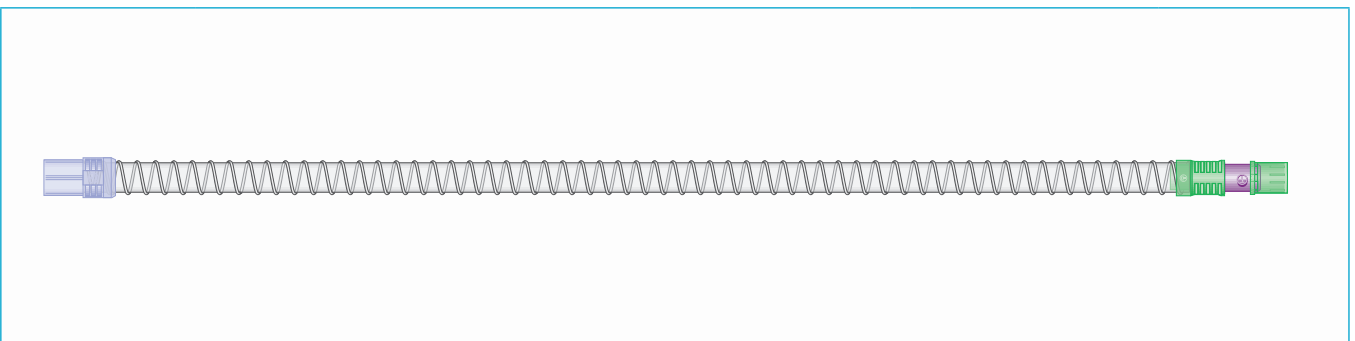
5183064

System 1.8m / Steuerschläuche 2.0m



10

Beatmungssystem Smoothbore mit Leckageventil



5804000

System 1.8m / mit Leckageventil



30



Bestellinformationen und Service-Profil

Unser Intersurgical Deutschland Team freut sich, ihre Wünsche schnell und effizient zu bearbeiten. Dies gilt für kostenlose Mustersendungen, Angebote und Auftragsabwicklung gleichermaßen wie für die Betreuung vor Ort durch unsere Produktberater. Es ist unser Bestreben, Ihnen einen besonderen Service zu bieten. Stellen Sie uns auf die Probe:

Schriftlich: [Intersurgical GmbH Deutschland, Siegburger Str. 39, 53757 Sankt Augustin](#)

Telefonisch: [02241-311063](tel:02241-311063)

Per Telefax: [02241-313143](tel:02241-313143)

E-Mail: anfrage@intersurgical.de

Internet: www.intersurgical.de

